

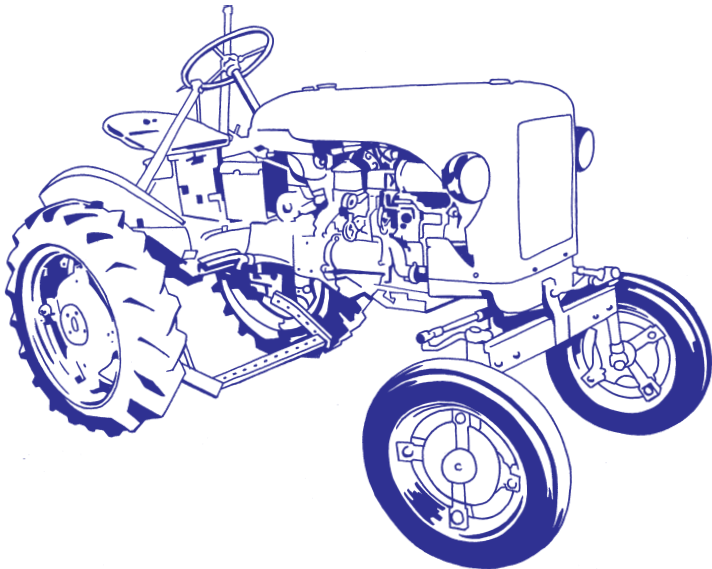
Museot kertovat menneisyydestä esineiden, kuvien ja pienoismallien avulla. Kokoelmista vain pieni osa on esillä näyttelyissä.

Tällä harjoituksella voi miettiä, millä perusteella Tekniikan museo on valinnut esineitä kokoelmiinsa.

ESINEET, PIENOISMALLIT JA KUVAT NÄYTTELYSSÄ

Seuraavissa tehtävissä on ilmaistu joitakin syitä tallentaa esineitä museoiden kokoelmiin.

Valitse jokaisen otsikon alle 3 - 5 esinettä Tekniikan museon näyttelyistä Malmista metalliksi ja Metallista tuotteeksi.



TEKNIIKAN HISTORIA JA MINÄ

MALMISTA METALLIKSI – METALLISTA TUOTTEEKSI
-näyttelyt Tekniikan museossa

Teknologia ja ihminen
-aihekokonaisuus
kaikille vuosiluokille

Tekniikan museo Viikintie 1, Helsinki
www.tekniikanmuseo.fi

Teknologia
teollisuus

1.

Esineet ovat todella harvinaisia:

1. _____
2. _____
3. _____
4. _____
5. _____

Esineet ovat peräisin 1950 – 1960-luvuilta:

1. _____
2. _____
3. _____
4. _____
5. _____



2.

3.

Esineet edustavat suomalaisia innovaatioita tai keksintöjä.

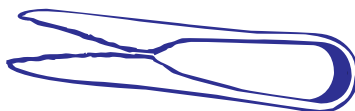
1. _____
2. _____
3. _____
4. _____
5. _____



4.

Esineet, jotka ovat peräisin n. sadan vuoden takaa.

1. _____
2. _____
3. _____
4. _____
5. _____



TEKNOLOGIATEOLLISUUDEN
TOIMIALAT (2008)

- Elektronikka- ja sähköteollisuus
- Kone- ja metallituoteteollisuus
- Metallien jalostus
- Tietotekniikka-ala

www.teknologiateollisuus.fi